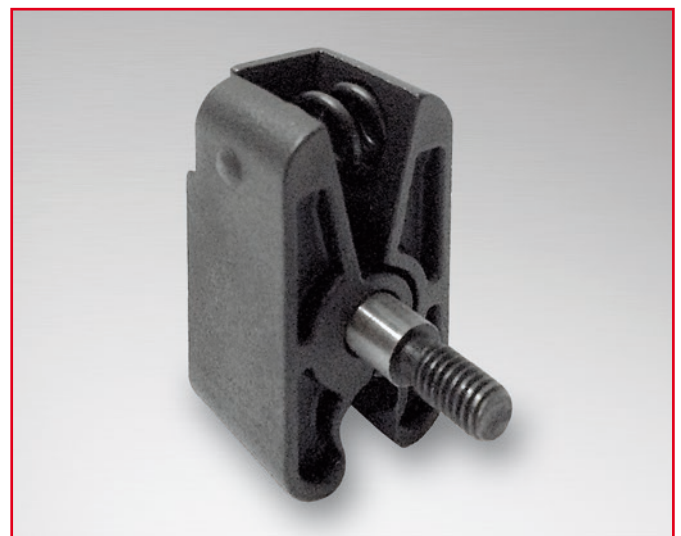




Schieberklammer H-PSM

H-PSM 0001	€ 56,40
H-PSM 0002	€ 61,00
H-PSM 0003	€ 73,20



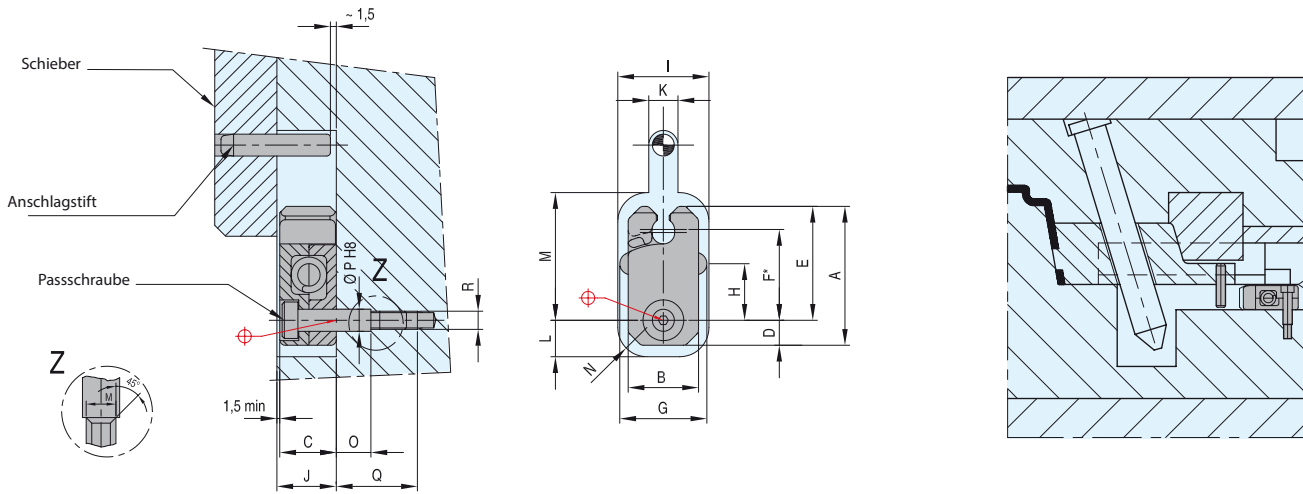
Schieberklammer H-MRT

H-MRT-10	€ 57,00
H-MRT-20	€ 57,50
H-MRT-40	€ 68,95

Das komplette Sortiment von über 30.000 Artikeln finden Sie im innovativen Online-shop unter www.hsb-shop.de, schnell, einfach, übersichtlich und rund um die Uhr bestellen – jetzt auch mit CAD-Daten.

**Neuer Online-Shop
mit CAD-Daten!**
www.hsb-shop.de

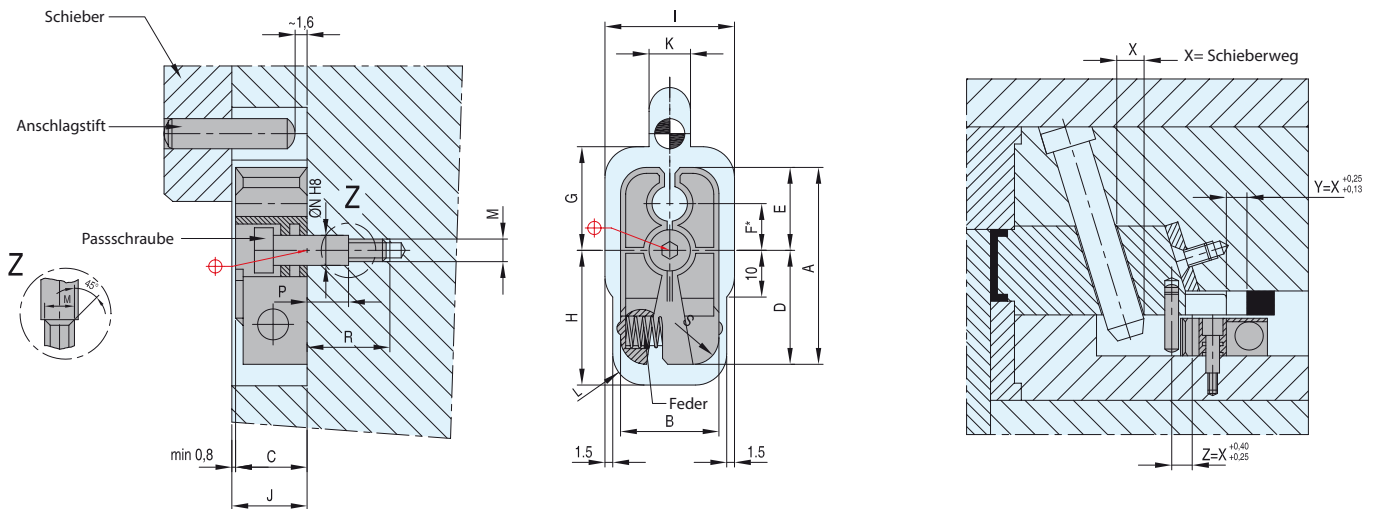
Schieberklammer H-PSM



	Schieberklammer									Klammersausfräsung in der Form									Max. Schiebergewicht (kg)
	A	B	C	D	E	F*	G	H	I	J	K	L	M	N	O	P	Q	R	
H-PSM 0001	38	19	16	7	31,5	24,89	24,0	15,5	25,5	17,5	8	10,0	34,5	8	8,5	6	20	M5	10
H-PSM 0002	54	32	20	11	43,0	34,93	36,5	22,5	38,0	21,5	10	14,5	46,0	10	10,5	8	25	M6	20
H-PSM 0003	86	45	30	19	67,0	53,98	49,5	40,0	51,0	31,5	12	22,5	70,0	12	17,0	10	35	M8	40

*Der Abstand zwischen Mittelpunkt von Anschlagpunkt und Passschraube muß genau eingehalten werden.

Schieberklammer H-MRT



	Schieberklammer								Klammersausfräsung in der Form									Max. Schiebergewicht (kg)
	A	B	C	D	E	F*	S	G	H	I	J	K	L	M	N	P	R	
H-MRT-10	38	19	16	22	16	9,1	5	19	26	25	17	8	6	M5	6	6	15,5	10
H-MRT-20	54	32	20	33	21	12,7	6	24	36	38	21	10	8	M6	8	8,5	20,5	20
H-MRT-40	86	45	30	53	53	20,3	10	36	56	51	31	12	11	M8	10	10	25,0	40

*Der Abstand zwischen Mittelpunkt von Anschlagpunkt und Passschraube muß genau eingehalten werden.