



Führungselemente, Auswerfer,
Kühltechnik und Zubehörteile



DIN- und Norm-Teile



Normalien und Hilfsmittel,
Chemieprodukte



Spritzguss-Auswerfer

Für den Kunststoff- Formgeber

Telefon

+49(0)7138-812749-0

Online-Shop

www.hsb-shop.de





Angussentferner HSB AGS 50

Bestellnummer		Stückpreis**
HSB AGS 50	Angussentferner (Stahlstange mit 3 Messingspitzen)	26,70
HSB AGS 50/1	Messingspitzen einzeln	4,69



Handentgrater mit Keramikschnide

Bestellnummer		Stückpreis*
HSB WF 1540	Handentgrater mit Keramikschnide, groß	26,90
HSB WF 620	Handentgrater mit Keramikschnide, klein	23,80



Chemische Produkte für Werkzeug und Form

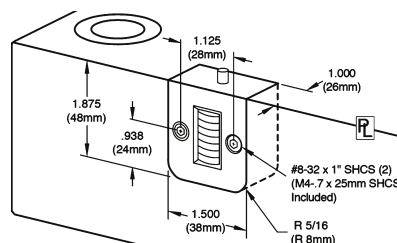
Bestellnummer		Stückpreis*	Stückpreis* / Gesamtpreis bei Abnahme von 12 Dosen
SuCor Protect	Rostverhinderer, Dose 400ml	5,70	4,28 / 51,36
SuCor Uni	Multifunktionsöl, geringe Verharzung, Dose 400ml	3,90	2,94 / 35,28
Clean Tec Cit	Spezialreiniger, Dose 400ml	4,20	3,15 / 37,80
DiviD Uni	Formtrennmittel silikonfrei, Dose 400ml	5,20	3,90 / 46,80

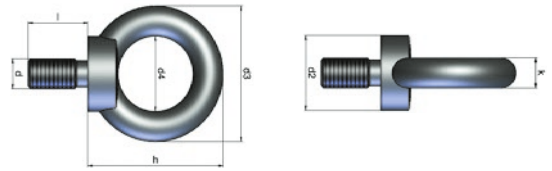
HSB-CC20 Zyklusähler manuell, schwarz

Bestellnummer	Stückpreis*
HSB-CC20	82,50

Der Zyklusähler überwacht die Werkzeugaktivität, validiert die Prozessüberwachungsdaten und unterstützt die Werkzeugwartungsprozeduren.

- Die maximale Betriebstemperatur beträgt 120°C
- Zähler: Nicht rückstellbar, mechanisch, 7-stellig
- Glasgefülltes Nylongehäuse
- Zuverlässige und geprüfte Qualität
- Weltweit spezifiziert von führenden OEMs
- Lieferung mit Seriennummer
- Innensechskantschrauben sind im Lieferumfang enthalten





Ringschraube HSB 71

Bestellnummer	d1	L	d4	d3	d2	Stückpreis*
HSB 71 DIN 580 M8	M 8	13	20	36	20	1,19
HSB 71 DIN 580 M10	M 10	17	25	45	25	1,70
HSB 71 DIN 580 M12	M 12	20,5	30	54	30	2,03
HSB 71 DIN 580 M16	M 16	27	35	63	35	2,48
HSB 71 DIN 580 M20	M 20	30	40	72	40	3,47
HSB 71 DIN 580 M24	M 24	36	50	90	50	6,78
HSB 71 DIN 580 M30	M 30	45	60	103	65	11,28

Transportbrücke HSB 70

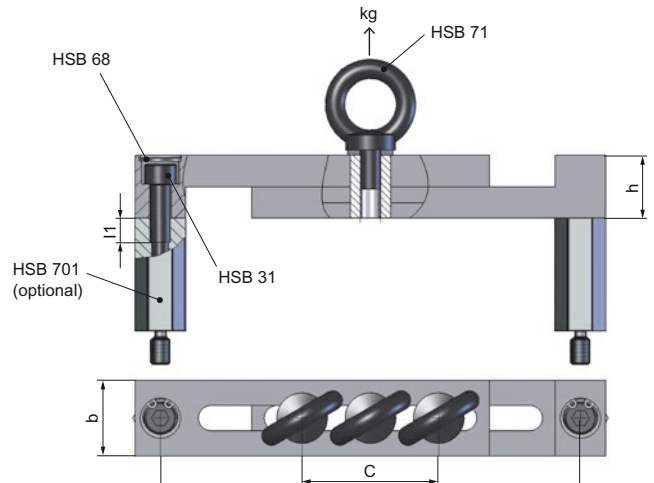
- Verstellbare Transportbrücke für den Transport von Formen und Werkzeugen.
- Material 1.2312/ 1080N/mm² und 1.1730.
- Optional mit Distanzstück HSB 701 erhältlich (muss separat bestellt werden).

Die Transportbrücke ist an der Last selbst angebracht oder ist integraler Bestandteil der Last.

Sie ist nur für den horizontalen Betrieb geeignet und darf nicht gekippt werden.

Zum Anheben gibt es eine Ringschraube welche mit einem Nutenstein verstellbar ist und vor dem Transport fest angezogen werden muss.

Optional mit Sicherheitsringschraube erhältlich.



Bestellnummer	Typ	kg	A min.	A max.	C	h	h1	a	b	k	l1	d+d1	d4	Stückpreis*
HSB 70 / 1	1	140	140	180	40/80	25	45	10	30	8	11,5	M8	20	244,51
HSB 70 / 2	2	230	210	300	50/140	30	55	12,5	40	10	14,5	M10	25	298,85
HSB 70 / 3	3	700	295	430	60/195	40	75,5	17,5	60	10	19	M16	35	398,94

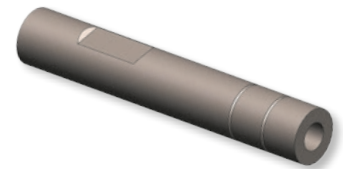


HSB-DSRM Sicherheitsringschraube

Bestellnummer	Größe	max. Tragkraft	Stückpreis*
HSB-DSRM4	M4 (x0,70)	50 kg	65,42
HSB-DSRM5	M5 (x0,80)	75 kg	65,42
HSB-DSRM6	M6 (x1,00)	100 kg	65,42
HSB-DSRM8	M8 (x1,25)	300 kg	65,42
HSB-DSRM10	M10 (x1,50)	600 kg	66,80
HSB-DSRM12	M12 (x1,75)	1000 kg	68,21
HSB-DSRM14	M14 (x2,00)	1300 kg	93,26
HSB-DSRM16	M16 (x2,00)	1600 kg	90,48
HSB-DSRM18	M18 (x 2,50)	2000 kg	90,48
HSB-DSRM20	M20 (x2,50)	2500 kg	94,64
HSB-DSRM22	M22 (x2,50)	3000 kg	151,72
HSB-DSRM24	M24 (x3,00)	4000 kg	151,72
HSB-DSRM27	M27 (x3,00)	5000 kg	185,58
HSB-DSRM30	M30	6300kg	168,82

- Zwei Wege zum Spannen: Gabelschlüssel oder Inbusschlüssel.
- Ausführung M8 bis M30 als Standard, für Gewichte von 0,3 bis 6,3 t.

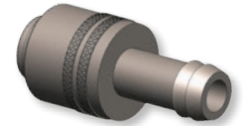
www.hsb-shop.de • Telefon +49(0)7138-812749-0



Auswerferbolzen HSB 02

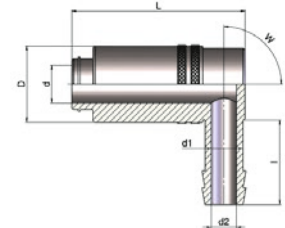
Bestellnummer	D	L	L1	L2	L4	M	S	SW	Stückpreis*
HSB 02 10x60	10	60	9	16	8	6	12	9	8,37
HSB 02 10x70	10	70	9	16	8	6	12	9	8,49
HSB 02 10x80	10	80	9	16	8	6	12	9	8,68
HSB 02 10x100	10	100	9	16	8	6	12	9	8,91
HSB 02 10x120	10	120	9	16	8	6	12	9	9,23
HSB 02 10x140	10	140	9	16	8	6	12	9	9,56
HSB 02 14x60	14	60	11	20	8	8	14	12	8,65
HSB 02 14x70	14	70	11	20	8	8	14	12	9,41
HSB 02 14x80	14	80	11	20	8	8	14	12	9,64
HSB 02 14x100	14	100	11	20	8	8	14	12	9,72
HSB 02 14x120	14	120	11	20	8	8	14	12	9,88
HSB 02 14x140	14	140	11	20	8	8	14	12	10,13
HSB 02 14x160	14	160	11	20	8	8	14	12	10,69
HSB 02 14x180	14	180	11	20	8	8	14	12	11,33
HSB 02 14x200	14	200	11	20	8	8	14	12	12,20
HSB 02 18x70	18	70	12	30	10	10	16	14	10,44
HSB 02 18x80	18	80	12	30	10	10	16	14	10,59
HSB 02 18x100	18	100	12	30	10	10	16	14	10,83
HSB 02 18x120	18	120	12	30	10	10	16	14	11,33
HSB 02 18x140	18	140	12	30	10	10	16	14	12,28
HSB 02 18x160	18	160	12	30	10	10	16	14	12,45
HSB 02 18x180	18	180	12	30	10	10	16	14	12,86
HSB 02 18x200	18	200	12	30	10	10	16	14	13,32
HSB 02 18x220	18	220	12	30	10	10	16	14	13,73
HSB 02 18x240	18	240	12	30	10	10	16	14	14,40
HSB 02 20x80	20	80	14	35	10	12	16	17	11,48
HSB 02 20x100	20	100	14	35	10	12	16	17	11,96
HSB 02 20x120	20	120	14	35	10	12	16	17	12,28
HSB 02 20x140	20	140	14	35	10	12	16	17	13,09
HSB 02 20x160	20	160	14	35	10	12	16	17	13,48
HSB 02 20x180	20	180	14	35	10	12	16	17	14,13
HSB 02 20x200	20	200	14	35	10	12	16	17	14,78
HSB 02 20x220	20	220	14	35	10	12	16	17	15,44
HSB 02 20x240	20	240	14	35	10	12	16	17	15,97
HSB 02 24x70	24	70	14	35	12	12	22	19	13,35
HSB 02 24x80	24	80	14	35	12	12	22	19	13,64
HSB 02 24x100	24	100	14	35	12	12	22	19	14,07
HSB 02 24x120	24	120	14	35	12	12	22	19	14,93
HSB 02 24x140	24	140	14	35	12	12	22	19	15,58
HSB 02 24x160	24	160	14	35	12	12	22	19	16,54
HSB 02 24x180	24	180	14	35	12	12	22	19	17,35
HSB 02 24x200	24	200	14	35	12	12	22	19	18,37
HSB 02 24x220	24	220	14	35	12	12	22	19	19,33
HSB 02 24x240	24	240	14	35	12	12	22	19	20,24
HSB 02 24x260	24	260	14	35	12	12	22	19	21,47
HSB 02 24x280	24	280	14	35	12	12	22	19	23,52
HSB 02 30x180	30	180	16	40	14	16	28	24	23,36
HSB 02 30x220	30	220	16	40	14	16	28	24	25,93
HSB 02 30x260	30	260	16	40	14	16	28	24	28,77
HSB 02 30x300	30	300	16	40	14	16	28	24	32,05
HSB 02 30x340	30	340	16	40	14	16	28	24	33,40
HSB 02 40x260	40	260	16	40	14	16	28	24	39,99
HSB 02 40x300	40	300	16	40	14	16	28	24	43,84
HSB 02 40x340	40	340	16	40	14	16	28	24	47,40
HSB 02 40x380	40	380	16	40	14	16	28	24	51,21

Schnellkupplung HSB 80 mit Ventil Schnellkupplung HSB 801 ohne Ventil



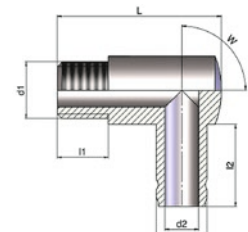
Bestellnummer	d	Stückpreis*
HSB 80 /9	9	10,24
HSB 80 /13	13	12,45
HSB 801 /9	9	9,37
HSB 801 /13	13	11,10

Schnellkupplung HSB 80/90 mit Ventil, mit 90° Abwinkelung Schnellkupplung HSB 801/90 ohne Ventil, mit 90° Abwinkelung erhältlich auch mit 45° Abwinkelung



Bestellnummer	d1+d2	w	Stückpreis*
HSB 80 /9/90	9	90	13,63
HSB 80 /13/90	13	90	15,06
HSB 801 /9/90	9	90	12,71
HSB 801 /13/90	13	90	14,02

Anschlussnippel HSB 81/90 mit 90° Abwinkelung



Bestellnummer	d1	d3	d2	L	L2	SW	Stückpreis*
HSB 81 90° 13/14 x 1,5	13	14x1,5	6	29	14,5	15	a. A.
HSB 81 90° 13/G1/4	13	G1/4	9	34	17	15	3,41
HSB 81 90° 9/10 x 1	9	10x1	6	29	14,5	11	2,61
HSB 81 90° 9/14 x 1,5	9	14x1,5	6	29	14,5	15	2,86
HSB 81 90° 9/8 x 0,75	9	8x0,75	6	27	14,5	11	2,57
HSB 81 90° 9/ G1/4	9	G1/4	9	33	15	15	2,86
HSB 81 90° 9/ G1/8	9	G1/8	6	29	14,5	11	2,67
HSB 81 90° 9/ G3/8	9	G3/8	6	29	14,5	17	3,18

Anschlussnippel HSB 81



Bestellnummer	d1	d3	l1	L	d2	SW	Stückpreis*
HSB 81 9/10 x 1	9	10x1	7	24	6	11	0,65
HSB 81 9/11 x 1	9	11x1	9	26	6	11	0,86
HSB 81 9/ 14 x 1,5	9	14x1,5	8	26	6	15	0,79
HSB 81 9/ 8 x 0,75	9	8x0,75	7	24	4,5	11	0,80
HSB 81 9/ G1/4	9	G1/4	8	26	6	15	0,78
HSB 81 9/ G1/8	9	G1/8	7	24	6	11	0,75
HSB 81 9/ G3/8	9	G3/8	8	26	6	17	0,94
HSB 81 13/14 x 1,5	13	14x1,5	8	26	9	15	0,79
HSB 81 13/16 x 1,5	13	16x1,5	8	26	9	17	0,85
HSB 81 13/G1/4	13	G1/4	8	26	9	15	0,79
HSB 81 13/G3/8	13	G3/8	8	26	9	17	0,95
HSB 81 19/ 24 x 1,5	19	24x1,5	16	51	13	27	4,51
HSB 81 9/9 x 1	9	9x1	7	24	5,5	11	0,86



Verschlussnippel HSB 811 mit Absperrventil

Bestellnummer	d1	d3a	d4	l1	L	d2	SW	Stückpreis*
HSB 811 /9/14 x 1,5	9	14 x 1,5	6,9	11	29	6	15	4,00
HSB 811 /9/G3/8	9	G 3/8	6,9	12	31	6	17	4,68
HSB 811 /9/G1/4	9	G 1/4	6,9	11	29	6	15	4,07
HSB 811 /13/G3/8	13	G 3/8	10,8	12	31	9	17	4,41
HSB 811 /13/G1/4	13	G 1/4	10,8	9	28	8	15	4,68
HSB 811 /13/14 x 1,5	13	14 x 1,5	10,8	9	29	8	15	4,48
HSB 811 /13/16 x 1,5	13	16 x 1,5	10,8	12	31	9	17	4,68



Schlauchtülle HSB 87

Bestellnummer	d1	d3	L	l1	d2	SW	Stückpreis*
HSB 87 /9/8 x 0,75	9	8x0,75	28	7	4,5	11	0,50
HSB 87 /9/G1/8	9	G1/8	28	7	6	11	0,54
HSB 87 /9/10 x 1	9	10x1	28	7	6	11	0,50
HSB 87 /13/12 x 1,5	13	12x1,5	40	9	8	15	0,91
HSB 87 /13/G1/4	13	G1/4	40	9	9	15	1,11
HSB 87 /13/14 x 1,5	13	14x1,5	40	9	9	15	0,98
HSB 87 /13/G3/8	13	G3/8	40	9	9	17	1,25



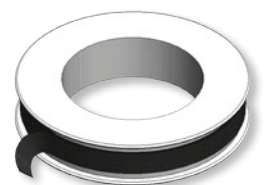
Verlängerungs-nippel HSB 90

Bestellnummer	d1	L	L2	d3	d2	SW	Stückpreis*
HSB 90 /9 x 65	9	65	21	8	5	9	2,83
HSB 90 /9 x 100	9	100	21	8	5	9	3,78
HSB 90 /9 x 120	9	120	21	10	6	11	3,02
HSB 90 /9 x 240	9	240	21	10	6	11	5,73
HSB 90 /9 x 360	9	360	21	10	6	11	8,15
HSB 90 /13 x 150	13	150	23	14	9	15	5,89
HSB 90 /13 x 300	13	300	23	14	9	15	10,25



Verlängerungstülle HSB 91

Bestellnummer	d1	L	l1	D	d2	SW	Stückpreis*
HSB 91 /9 x 120	9	120	29,5	10	6	11	2,47
HSB 91 /13 x 150	13	150	35	14	9	15	3,88



Dichtband HSB 93

Bestellnummer	l	b	Stückpreis*
HSB 93 /12 x 6	12	6	1,48
HSB 93 /12 x 12	12	12	1,71

*Preise zzgl. MwSt. (19%), September 2018



Schlauchschelle HSB 86

Bestellnummer	d	Stückpreis*
HSB 86 /10 - 16	10-16	0,56
HSB 86 /16 - 27	16-27	0,66

*Preise zzgl. MwSt. (19%)



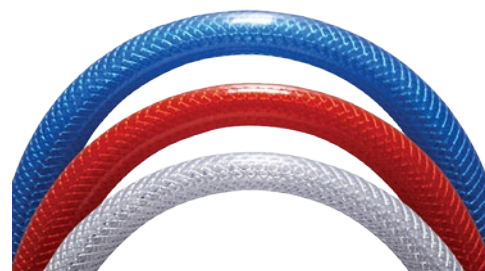
HSB-EAR 15-28 Zweiohrklemmen, verzinkt

Bestellnummer	Größe min - max in mm	Stückpreis*
HSB-EAR15	13 - 15 mm	0,22
HSB-EAR17	14 - 17 mm	0,27
HSB-EAR18	15 - 18 mm	0,30
HSB-EAR20	17 - 20 mm	0,30
HSB-EAR23	20 - 23 mm	0,35
HSB-EAR27	23 - 27 mm	0,45
HSB-EAR28	25 - 28 mm	0,49



HSB-PS 01 Crimpzange

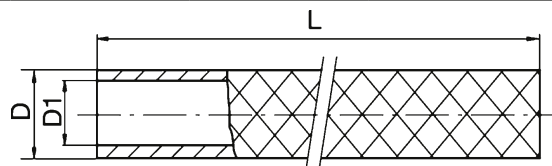
Bestellnummer	Stückpreis*
HSB-PS 01	21,40



HSB-P10-19 Hochtemperier-Schlauchsystem

Bestellnummer	D1	Farbe	L	D	Preis*
HSB-P10T	10	transparent	30 m	16	1,33
HSB-P10B	10	blau	30 m	16	1,33
HSB-P10R	10	rot	30 m	16	1,33
HSB-P13T	13	transparent	30 m	19	1,60
HSB-P13B	13	blau	30 m	19	1,60
HSB-P13R	13	rot	30 m	19	1,60
HSB-P19T	19	transparent	30 m	26	3,10
HSB-P19B	19	blau	30 m	26	3,10
HSB-P19R	19	rot	30 m	26	3,10

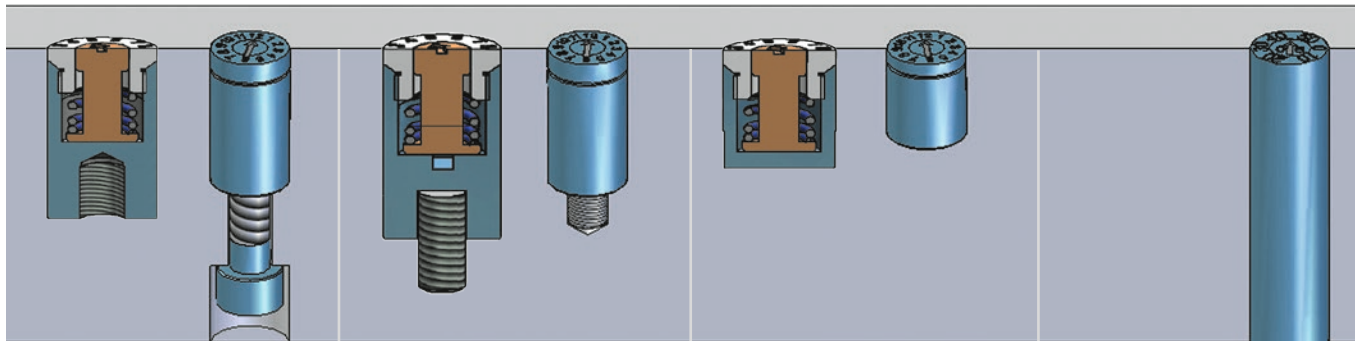
Einsetzbar bis +60°C. Weitere Ausführungen bis +200°C erhältlich.



Datumsstempel

Alle Typen mit Schnellwechselsystem: Einsatz kann an der Formtrennung auf der Spritzgießmaschine gewechselt werden.

Der Datumsuhrentyp „OV“, ohne Höhenverstellung ist in den 4 verschiedenen Varianten lieferbar:



BOV

Basismodell ohne Höhenverstellung. Anschraubung von der Rückseite.

MVOV

Montage von vorne, ohne Höhenverstellung.

KOV

kurzer Typ mit Presspassung für geringe Platzverhältnisse in der Einbautiefe.

AUSOV

Kombination von Auswerferstift und Datumsuhr. Sehr wirtschaftlich, geeignet bei begrenzten Platzverhältnissen oder zum Nachrüsten von Formen.

Lieferbar in den Durchmessern 4-10 mm und verschiedenen Längen, abhängig vom Durchmesser.

Unbegrenzte Flexibilität:

- Es ist ein komplettes Sortiment vorhanden, welches für alle Anforderungen in der Konstruktion eine Antwort hat
- Die Wechseleinsätze sind bei den einzelnen Typen identisch. Der Austausch wird damit vereinfacht.
- Zusätzlich kann bei Bedarf die Gravur auf dem Außenring gewechselt werden. Der Grundkörper bleibt im Werkzeug.
- Robuste Ausführung. Bestens bewährt auch in schwierigen Einsatzfällen wie Aluminiumdruckguss und Duroplasten.
- Sämtliche marktübliche Produktkennzeichnungen wie Materialkennzeichnung, Lebensmittelzeichen, Recyclingzeichen usw. sind in diesem System möglich.

Die Vorteile für Sie kurz zusammengefasst:

- montagefreundlich
- auch im Werkzeug auf der Maschine wechselbar, dadurch Kostenersparnisse
- platzsparend

www.hsb-shop.de • Telefon +49(0)7138-812749-0