

DIN- und Norm-Teile für den Formenbau und die Stanztechnik

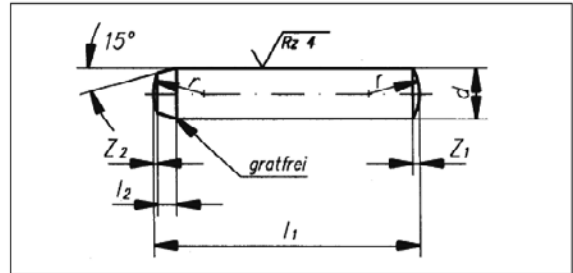
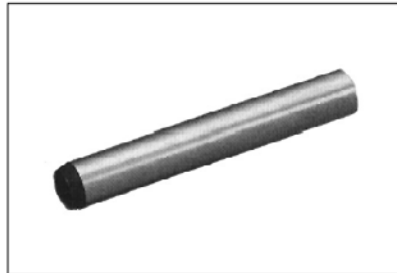


Inhaltsverzeichnis

Aufbewahrungskästen		9
Aufnahme- und Auflagebolzen	DIN 6321	13
Aufnahme- und Auflagebolzen	DIN 6321	12
Doppelwirbelring	HSB-DSRM 4-30	23
Federn	HSB 60	15
Federnde Druckstücke	HSB 2203	10
Federnde Druckstücke	HSB 2207	12
Federnde Druckstücke	HSB 370	11
Federnde Druckstücke	HSB 373	12
Federnde Druckstücke	HSB 36 / HSB 361	10
Federnde Druckstücke	HSB 37 / HSB 371	10
Federnde Druckstücke	HSB 372 / HSB 3721	11
Federnde Druckstücke	HSB 374 / HSB 375	11
Gewindestift	HSB 34	20
Gewindestift	HSB 35	20
Kugeldruckschrauben	HSB 2272	14
O-Ringe	HSB 98	23
Pendelaufgaben	HSB 2273	13
Präzisions-Zylinderstifte	DIN 6325 / ISO 8734	5
Präzisions-Zylinderstifte	DIN 7979 D/ ISO 8735	6
Prüfstifte (Messstifte)	DIN 2269	9
Prüfstift-Halter		9
Prüfzertifikate		9
Ringschrauben	DIN 580 HSB 71	22
Schraubendruckfeder	ISO 10243	17
Schulter-schrauben (Passschrauben)	HSB 38	21
Senkschrauben	HSB 33	19
Tellerfedern	HSB 62	16
Transportbrücke	HSB 70	22
Zylinderschrauben	HSB 31	18
Zylinderschrauben	HSB 32	19
Zylinderstifte	DIN 7	7
Zylinderstifte	DIN 7	8

Präzisions-Zylinderstifte

DIN 6325 / ISO 8734



Härte

HRC 60±2, Toleranz m₆

Durchgehärtet und angelassen, geschliffen

Länge mm	d _{m6}														
	1	1,5	2	2,5	3	4	5	6	8	10	12	13	14	16	20
4															
5															
6															
8															
10															
12															
14															
16															
18															
20															
22															
24															
26															
28															
30															
32															
36															
40															
45															
50															
55															
60															
70															
80															
90															
100															
120															
140															
160															

Sonderlängen auf Anfrage

Preis auf Anfrage, solange Vorrat reicht

Verpackungseinheit: bis Ø12 = 100 Stk.

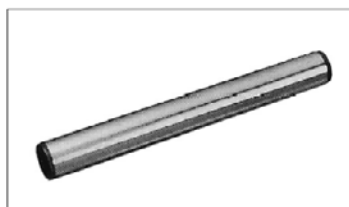
bis Ø 13-14 = 50 Stk.

bis Ø 16-25 = 25 Stk.

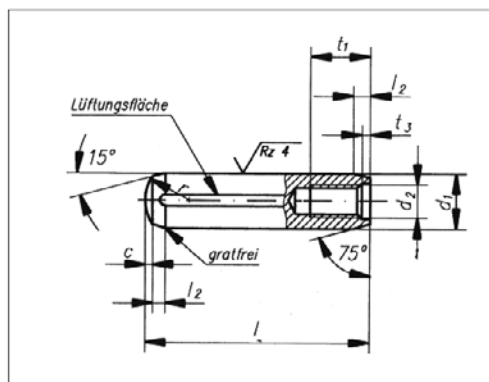
Präzisions-Zylinderstifte

mit Innengewinde

Werkstoff
100 Cr6, durchgehärtet
und angelassen auf
60 ± 2 HRC,
mit Luftentweichungsfläche



DIN 7979 D/ ISO 8735



Länge in mm	d _{1m6}										
	4 (M3)	5 (M3)	6 (M4)	8 (M5)	10 (M6)	12 (M6)	13 (M6)	14 (M8)	16 (M8)	20 (M10)	25 (M16)
8											
10											
12											
14											
16											
18											
20											
24											
28											
30											
32											
36											
40											
45											
50											
55											
60											
70											
80											
90											
100											
120											
140											
160											

Sonderlängen auf Anfrage

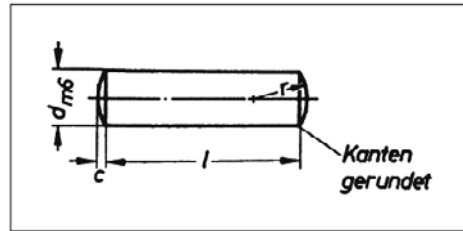
Preis auf Anfrage, solange Vorrat reicht

Verp.- Einheit	100 Stk.	50 Stk.	25 Stk.
----------------	----------	---------	---------

Zylinderstifte

DIN 7

Werkstoff
9 S Mn 28 oder 9 S Mn Pb 28



Länge mm	d _{m6}														
	1	1,5	2	2,5	3	4	5	6	8	10	12	14	16	20	
3	■														
4	■		■												
5	■	■	■	■	■										
6	■	■	■	■	■	■									
8	■	■	■	■	■	■	■								
10	■	■	■	■	■	■	■	■							
12	■	■	■	■	■	■	■	■	■						
14	■	■	■	■	■	■	■	■	■	■					
16	■	■	■	■	■	■	■	■	■	■	■				
18		■	■	■	■	■	■	■	■	■	■	■			
20		■	■	■	■	■	■	■	■	■	■	■	■		
22		■	■	■	■	■	■	■	■	■	■	■	■	■	
24		■	■	■	■	■	■	■	■	■	■	■	■	■	■
26			■	■	■	■	■	■	■	■	■	■	■	■	■
28				■	■	■	■	■	■	■	■	■	■	■	■
30					■	■	■	■	■	■	■	■	■	■	■
32						■	■	■	■	■	■	■	■	■	■
36							■	■	■	■	■	■	■	■	■
40								■	■	■	■	■	■	■	■
45									■	■	■	■	■	■	■
50										■	■	■	■	■	■
55											■	■	■	■	■
60												■	■	■	■
70													■	■	■
80														■	■
90															■
100															■
120															■

Mindest- abnahme pro Abmes- sung	1000 Stk.	500 Stk.	300 Stk.	100 Stk.	50 Stk.	25 Stk.
---	-----------	-------------	----------	----------	---------	------------

Zylinderstifte

rostfrei

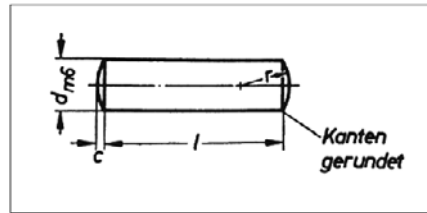
Werkstoff

1.4305

Größere Durchmesser

auf Anfrage!

DIN 7

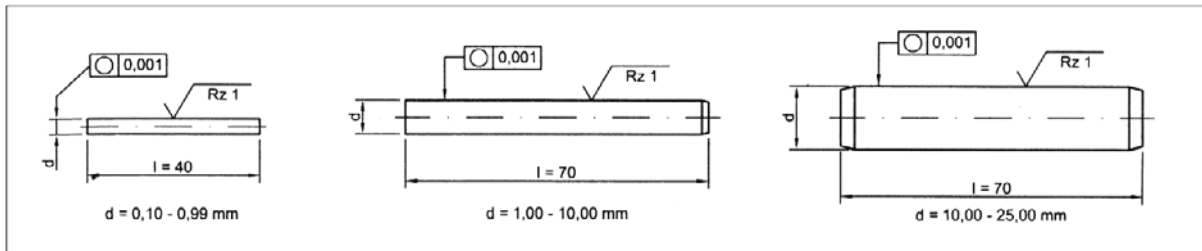


Länge mm	d _{m6}													
	1	1,5	2	2,5	3	4	5	6	8	10	12	14	16	
3														
4														
5														
6														
8														
10														
12														
14														
16														
18														
20														
24														
28														
30														
32														
36														
40														
45														
50														
55														
60														
70														
80														
90														
100														

Mindest- abnahme pro Abmes- sung	300 Stk.	200 Stk.	100 Stk.	25 Stk.
---	----------	----------	----------	---------

Prüfstifte (Messstifte)

DIN 2269



Werkstoff

Lehrenstahl, HRC 60-64

Rundheit:

Genauigkeitsgrad 1 = 0,5my

Genauigkeitsgrad 2 = 1,0my

Durchmesser in mm	Stufung in mm	Länge in mm	Genauigkeitsgrad I Toleranz ±0,001	Genauigkeitsgrad II Toleranz ±0,002
0,10 - 0,99	0,01	40		
1,00 - 19,99		70		
20,00 - 25,00		70		

Aufbewahrungskästen

mit oder ohne Bohrung

a) für Standard-Prüfstiftsätze

Größe A

(Kenn-Nr. 1-30)

Artikel-Nr. HKSA

Größe B

(Kenn-Nr. 1-30)

Artikel-Nr. HKSB

Größe C

(Kenn-Nr. 1-30)

Artikel-Nr. HKSC

b) für Spezielle Prüfstiftsätze (auf Wunsch)

Sonder-Größe A

Artikel-Nr. HPKA

1 kleiner Aufbewahrungskasten ca. 175 mm L

155 mm B

84 mm H

Sonder-Größe B

Artikel-Nr. HPKB

1 Standard Aufbewahrungskasten ca. 325 mm L

155 mm B

84 mm H

Fassungsvermögen:

55 Prüfstifte 0,10 - 0,99 mm Ø

50 Prüfstifte 1,00 - 6,99 mm Ø

25 Prüfstifte 7,00 - 13,00 mm Ø

Fassungsvermögen:

100 Prüfstifte 0,10 - 10,00 mm Ø

50 Prüfstifte 10,01 - 14,99 mm Ø

36 Prüfstifte 15,00 - 19,99 mm Ø

21 Prüfstifte 20,00 - 25,00 mm Ø

Fassungsvermögen:

je nach Durchmesser
bis zu max. 300 Prüfstifte

Auf Wunsch kann jeder Kasten mit einer Bohrung für die Prüfstifte-Halter bis Größe 3 geliefert werden.

Prüfstift-Halter

Best. Nr	Größe	Prüfstifte Ø
0451 1	1	Ø 1,00-1,99mm
0451 2	2	Ø 2-4,50mm
0451 3	3	Ø 4,51-6,99mm
0451 4	4	Ø 7,00-9,50mm
0451 5	5	Ø 9,51-12,00mm



!

Prüfzertifikate

Werksbescheinigung kostenlos

Aufnahmeprüfzeugnis 3,50 €/pro Prüfstift

Werkskalibrierschein 5,50 €/pro Prüfstift

Federnde Druckstücke

mit Kugel und Kopf

Werkstoff:

HSB 36 1.0718 und

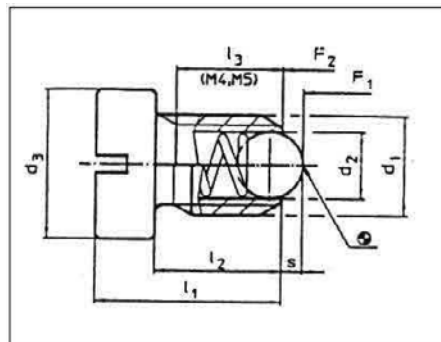
HSB 361 1.4305 (rostfrei)

Temperatureinsatzbereich:

max. 250°C

d ₁	l ₁	l ₂	l ₃	d ₂	d ₃	s	Federkraft (N) F1	Federkraft (N) F2
M 4	9	6,5	5,0	2,5	6,0	0,8	8,0	14,0
M 5	12	8,5	6,7	3,0	8,0	0,9	8,0	14,0
M 6	14	9,0	-	3,5	10,0	1,0	11,0	18,0
M 8	16	11,0	-	5,0	13,0	1,5	18,0	31,0
M 10	20	14,0	-	6,0	16,0	2,0	24,0	45,0
M 12	22	25,0	-	8,0	18,0	2,5	26,0	49,0

HSB 36 / HSB 361



Federnde Druckstücke

mit Kugel und Schlitz

Werkstoff:

HSB 37 1.0718

HSB 371 1.4305 (rostfrei)

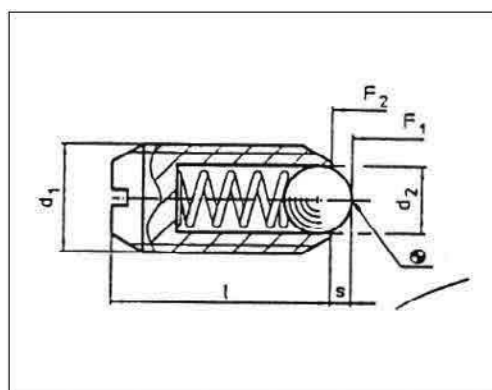
Temperatureinsatzbereich:

max. 250°C

d ₁	l	d ₂	s	Federkraft (N) F1*	Federkraft (N) F2*
M 4	9	2,5	0,8	8,5	14,0
M 5	12	3,0	0,9	8,0	14,0
M 6	14	3,5	1,0	11,0	18,0
M 8	16	5,0	1,5	18,0	31,0
M 10	19	6,0	2,0	24,0	45,0
M 12	22	8,0	2,5	26,0	49,0
M 16	24	10,0	3,5	41,0	86,0

*Normale Federkraft , Verstärkte Federkraft auf Anfrage

HSB 37 / HSB 371



Federnde Druckstücke

mit Kugel und Innensechskant

Form A

Automatenstahl

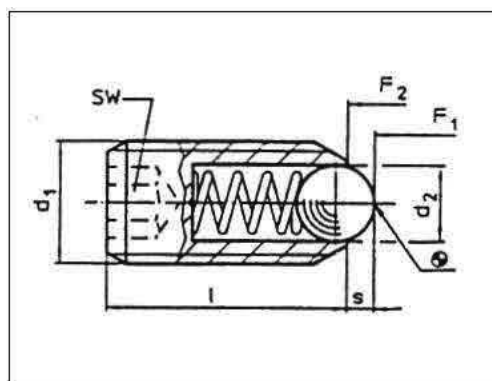
Form N

Nirosta 1.4305

d ₁	l	d ₂	s	SW	Federkraft (N) F1*	Federkraft (N) F2*
M 4	12	2,5	0,8	2,0	8,0	13,0
M 5	14	3,0	0,9	2,5	6,0	12,0
M 6	15	3,5	1,0	3,0	11,0	18,0
M 8	18	4,5	1,5	4,0	18,0	31,0
M 10	23	6,0	2,0	5,0	24,0	45,0
M 12	26	8,0	2,5	6,0	26,0	49,0
M 16	33	10,0	3,5	8,0	41,0	86,0
M 20	43	12,0	4,5	10,0	66,0	111,0
M 24	48	15,0	5,5	12,0	81,0	151,0

*Normale Federkraft , Verstärkte Federkraft auf Anfrage

HSB 2203



Federnde Druckstücke

mit Innensechskant

HSB 372

Hülse: Automatenstahl

Bolzen: Automatenstahl gehärtet

HSB 3721

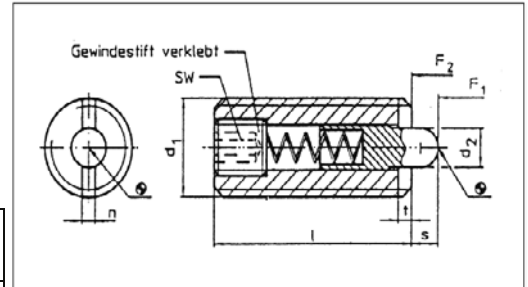
Automatenstahl,

Bolzen aus Delrin

d ₁	l	d ₂	s	n	t	SW	Federkraft (N) F1*	Federkraft (N) F2*
M 3	12	1,0	1,0	0,4	0,5	0,7	2,0	4,0
M 4	15	1,5	1,5	0,6	0,6	1,3	4,5	16,0
M 5	18	2,4	2,3	1,2	0,8	1,5	6,0	19,0
M 6	20	2,7	2,5	1,3	0,9	2,0	6,0	19,0
M 8	22	3,5	3,0	1,5	1,4	2,5	10,0	39,0
M 10	22	4,0	3,0	1,5	1,4	3,0	10,0	39,0
M 12	28	6,0	4,0	2,7	2,0	4,0	12,0	53,0
M 16	32	7,5	5,0	3,2	2,5	5,0	45,0	100,0
M 20	40	10,0	7,0	3,7	3,0	6,0	52,0	125,0
M 24	52	12,0	10,0	3,7	3,0	8,0	70,0	170,0

*Normale Federkraft , Verstärkte Federkraft auf Anfrage

HSB 372 / HSB 3721



Federnde Druckstücke

mit Bolzen und Schlitz

Form A

Automatenstahl

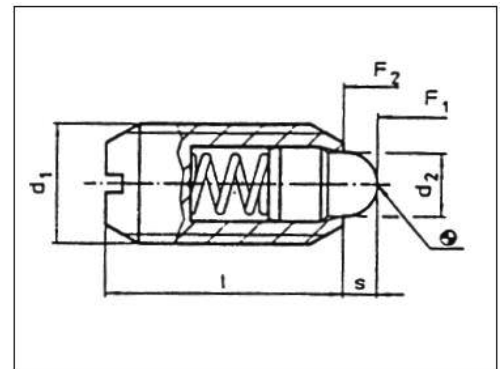
Form N

Nirosta 1.4305

d ₁	l	d ₂	s	Federkraft (N) F1*	Federkraft (N) F2*
M 4	9	1,8	1,5	4,5	12,5
M 5	12	2,4	2,0	5,0	13,0
M 6	14	2,7	2,0	6,0	17,0
M 8	16	3,8	2,0	16,0	33,0
M 10	19	4,5	2,5	19,0	42,0
M 12	22	6,2	3,5	22,0	57,0
M 16	24	8,5	4,5	38,0	78,0
M 20	30	10,0	6,5	39,0	81,0
M 24	34	13,0	8,0	72,0	155,0

*Normale Federkraft , Verstärkte Federkraft auf Anfrage

HSB 370



Federnde Druckstücke

glatte Ausführungen mit Bund

HSB 374

Hülse und Kugel aus Nirosta

(max. 250° C)

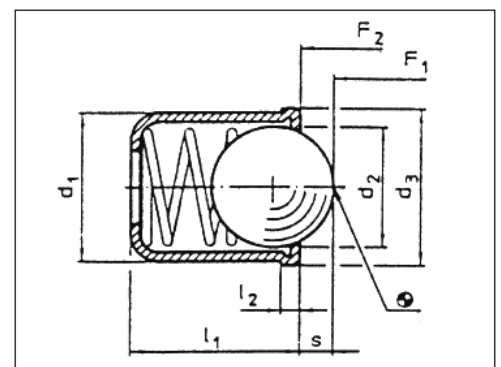
HSB 375

Hülse aus Messing, Kugel aus Nirosta

(max. 250° C)

d ₁	l ₁	l ₂	d ₂	d ₃	s	Federkraft (N) F1*	Federkraft (N) F2*
4	5	0,9	3,0	4,6	0,8	2,5	6,0
5	6	0,9	4,0	5,6	1,0	3,0	6,5
6	7	1,0	5,0	6,5	1,6	5,5	11,5
8	9	1,1	6,5	8,5	1,9	7,0	12,5

HSB 374 / HSB 375



Federnde Druckstücke

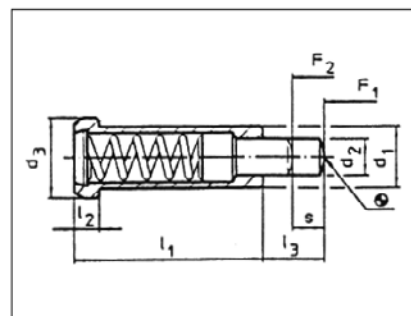
glatte Ausführung

Ausführung

Hülse: Automatenstahl, brüniert
Bolzen: Stahl, einsatzgehärtet, brüniert
Feder: Nirosta

d ₁	l ₁	l ₂	l ₃	d ₂	d ₃	Federkraft (N) F1	Federkraft (N) F2
10	30	4,0	10,0	5,9	13,0	42,0	110,0

HSB 373

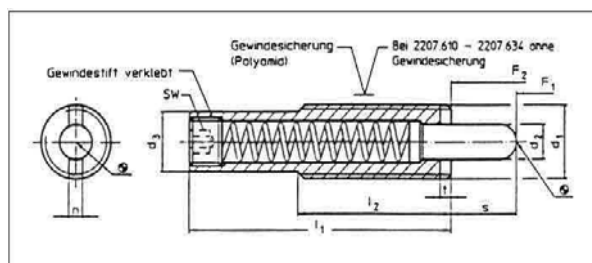


Federnde Druckstücke

lange Ausführung

Ausführung

Hülse: Automaten-,
Vergütungsstahl, brüniert
Bolzen: Stahl, einsatzgehärtet,
brüniert
Feder: Nirosta



HSB 2207

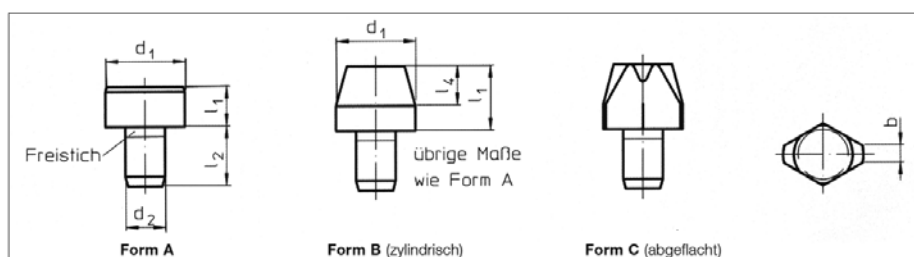
d ₁	l ₁	l ₂	l ₃	d ₃	s	n	t	SW	Federkraft (N) F1*	Federkraft (N) F2*
M 12	43	35,0	5,5	9,5	10,0	2,7	2,0	4,0	4,0 (7,0)	18,0 (46,0)
M 16	58	35,0	8,0	13,4	15,0	3,2	3,0	6,0	9,0 (10,0)	33,0 (57,0)
M 16	98	35,0	8,0	13,4	30,0	3,2	3,0	6,0	13,0 (20,0)	47,0 (80,0)
M 24	60	45,0	10,0	19,6	15,0	3,7	3,0	8,0	14,0 (24,0)	87,0 (192,0)

Aufnahme- und Auflagebolzen

DIN 6321

Ausführung:

Werkzeugstahl gehärtet, geschliffen;
Auflagefläche bei Form A ohne Zentrum



Hinweis:

Form A als Auflage einsetzbar
Form B zum Positionieren in Bohrungen mit Paßmaß
Form A und B auch als Anschläge und Füße verwendbar.
Form C zur Überbrückung von Toleranzen im Abstandsmaß zweier Bohrungen oder zur Festlegung von zu positionierenden Teilen in nur eine Richtung

d ₁ g ₆	l ₁ Form A h ₉	l ₁ Form B und C kurz	l ₁ Form B und C lang	b	d ₂ n ₆	l ₂	l ₄
6	5	7	12	1,0	4	6	4
8	-	10	16	1,6	6	9	6
10	6	10	18	2,5	6	9	6
12	-	10	18	2,5	6	9	6
16	8	13	22	3,5	8	12	8
20	-	15	25	5,0	12	18	9
25	10	15	25	5,0	12	18	9

Aufnahme- und Auflagebolzen

alte Norm

Ausführung

Werkzeugstahl gehärtet, geschliffen;
Auflagefläche ohne Zentrum
Auch als Anschläge und FüÙe verwendbar.

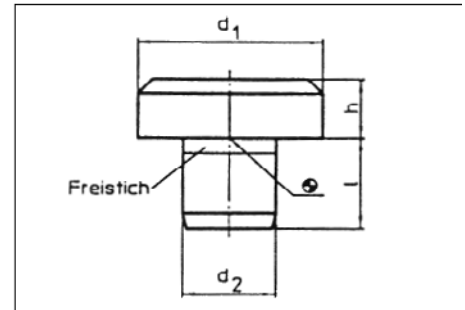
DIN 6321 alte Norm

d ₁	h h ₉	d _{2n6}	l
6	5	4,0	6,0
10	8	6,0	8,0
16	5	8,0	10,0
16	13	8,0	10,0
25	8	12,0	14,0
25	20	12,0	14,0
40	13	20,0	20,0
40	32	20,0	20,0

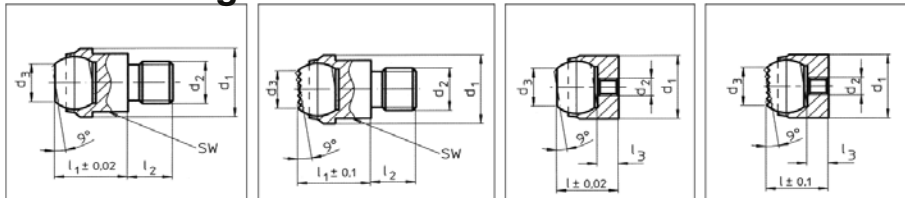
DIN 6321 Zwischengrößen

d ₁	h h ₉	d _{2n6}	l
6	2,5	4,0	6,5
6	4,5	4,0	8,5
10	4,5	6,0	8,5
20	6	10,0	12,0
20	12	10,0	12,0
25	13	12,0	14,0
30	25	16,0	20,0
30	40	16,0	20,0
30	50	16,0	20,0
30	65	16,0	20,0
30	80	20,0	20,0
30	100	20,0	20,0

DIN 6321



Pendelaufgaben



mit Außengewinde

A Kugel abgeflacht,
plan

B Kugel abgeflacht,
mit Riffelfläche

mit Passungsaufnahme

C Kugel abgeflacht,
plan

D Kugel abgeflacht,
mit Riffelfläche

Kugel gegen Verdrehen gesichert

Ausführung:

Körper: Vergütungsstahl, vergütet, phosphatiert;
Kugel: Kugellagerstahl gehärtet, blank

Hinweis:

Als Anschläge, Auflagen, Druckstücke und in
Spannelemente eingebaut einsetzbar.

mit Außengewinde (Form A, B)

d ₁	d ₂	d ₃	l ₁	l ₂	Kugel-Ø	SW
13	M 8	7,2	13,0	8,0	10,0	11,0
20	M 10	10,5	18,0	10,0	16,0	17,0
20	M 12	10,5	18,0	12,0	16,0	17,0

mit Passungsaufnahme (Form C, D)

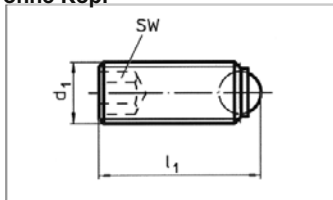
d ₁	d ₂	d ₃	l ₁	l ₃ max	Kugel-Ø	Aufn.-Bohr. Ø
12	M 3	7,2	11,0	3,2	10,0	12 H7 x 6min.
18	M 4	10,5	17,0	4,0	16,0	18 H7 x 8min.
28	M 5	20,0	25,0	5,5	25,0	28 H7 x 13min.

HSB 2273

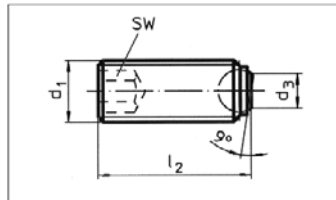
Kugeldruckschrauben

HSB 2272

ohne Kopf



A aus Stahl, mit voller Kugel,
M4 – M24



B aus Stahl, mit abgeflachter Kugel,
plan, M6 – M24

Ausführung:

Schraube:

Festigkeitsklasse 12.9 brüniert;

Nirosta 1.4305

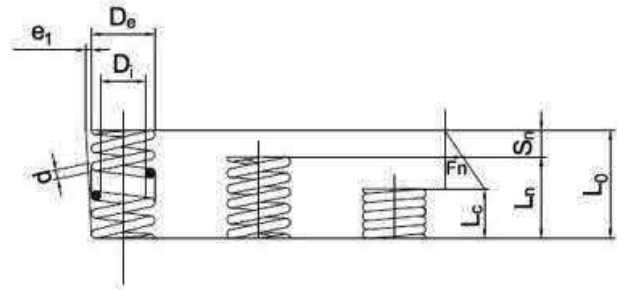
Kugel: Stahl gehärtet, blank

d ₁	Form A l ₁	Form B l ₂	Kugel-ø	SW
M 4	6	-	2,5	2
	10	-		
	16	-		
M 5	8	-	3	2,5
	12	-		
	20	-		
M 6	10,8	10	4	3
	16,8	16		
	25,8	25		
M 8	11,2	10	5,5	4
	13,2	12		
	21,2	20		
	31,2	30		
M 10	13,7	12	7	5
	17,7	16		
	26,7	25		
	36,7	35		
M 12	18	16	8,5	6
	22	20		
	32	30		
	42	40		
M16	23,3	20	12	8
	28,3	25		
	38,3	35		
	53,3	50		

Federn

HSB 60

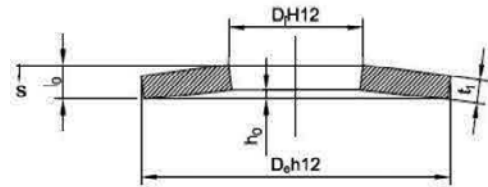
Bestellnummer	Di	L	De
HSB 60 2x15,5	2	15,5	3,26
HSB 60 3,2x9,7	3,2	9,7	4,8
HSB 60 3,2x19,5	3,2	19,5	4,8
HSB 60 3,6x12	3,6	12	6
HSB 60 4x12	4	12	6
HSB 60 4x34,5	4	34,5	6
HSB 60 5x10	5	10	6,8
HSB 60 5x17	5	17	7,5
HSB 60 5x25	5	25	7,5
HSB 60 6,6x25	6,6	25	12
HSB 60 7x18	7	18	10
HSB 60 7x19	7	19	9
HSB 60 7x20	7	20	11,2
HSB 60 7x40	7	40	10
HSB 60 7,6x25	7,6	25	11
HSB 60 8,7x20	8,7	20	11,2
HSB 60 8,7x64	8,7	64	11,2
HSB 60 9x50	9	50	12,2
HSB 60 9x60	9	60	12
HSB 60 9,4x30	9,4	30	13
HSB 60 10x40	10	40	14
HSB 60 10x50	10	50	14
HSB 60 11x40	11	40	15,2
HSB 60 11x50	11	50	15,2
HSB 60 11x70	11	70	15,2
HSB 60 11x80	11	80	15,2
HSB 60 11,5x45	11,5	45	17,5
HSB 60 13x70	13	70	17,5
HSB 60 15x36	15	36	21,4
HSB 60 15x40	15	40	20
HSB 60 20x50	20	50	28
HSB 60 22x70	22	70	30
HSB 60 26x192	26	192	40



Tellerfedern

HSB 62

Bestellnummer	D	t	Di	l0	h0
HSB 62 8x0,3x3,2	8	0,3	3,2	0,55	0,25
HSB 62 8x0,3x4,2	8	0,3	4,2	0,55	0,25
HSB 62 8x0,4x4,2	8	0,4	4,2	0,6	0,2
HSB 62 10x0,5x3,2	10	0,5	3,2	0,85	0,35
HSB 62 10x0,5x5,2	10	0,5	5,2	0,75	0,25
HSB 62 10x0,6x4,2	10	0,6	4,2	0,85	0,25
HSB 62 12x0,5x4,2	12	0,5	4,2	0,9	0,4
HSB 62 12x0,5x5,2	12	0,5	5,2	0,9	0,4
HSB 62 12x0,5x6,2	12	0,5	6,2	0,85	0,35
HSB 62 12x0,6x4,2	12	0,6	4,2	1	0,4
HSB 62 12x0,6x5,2	12	0,6	5,2	0,95	0,35
HSB 62 12x0,6x6,2	12	0,6	6,2	0,95	0,35
HSB 62 12,5x0,5x6,2	12,5	0,5	6,2	0,85	0,35
HSB 62 12,5x0,7x6,2	12,5	0,7	6,2	1	0,3
HSB 62 14x0,8x7,2	14	0,8	7,2	1,1	0,3
HSB 62 15x0,5x6,2	15	0,5	6,2	1	0,5
HSB 62 15x0,7x5,2	15	0,7	5,2	1,25	0,55
HSB 62 15x0,7x8,2	15	0,7	8,2	1,1	0,4
HSB 62 15x0,8x8,2	15	0,8	8,2	1,2	0,4
HSB 62 16x0,9x8,2	16	0,9	8,2	1,25	0,35
HSB 62 18x0,4x6,2	18	0,4	6,2	1	0,6
HSB 62 18x0,8x6,2	18	0,8	6,2	1,5	0,7
HSB 62 18x1,0x8,2	18	1	8,2	1,5	0,5
HSB 62 20x0,8x8,2	20	0,8	8,2	1,4	0,6
HSB 62 20x0,8x10,2	20	0,8	10,2	1,35	0,55
HSB 62 20x0,9x8,2	20	0,9	8,2	1,5	0,6
HSB 62 20x1,0x8,2	20	1	8,2	1,6	0,6
HSB 62 20x1,1x10,2	20	1,1	10,2	1,55	0,45
HSB 62 23x0,7x8,2	23	0,7	8,2	1,5	0,8
HSB 62 23x0,8x8,2	23	0,8	8,2	1,55	0,75
HSB 62 23x0,9x10,2	23	0,9	10,2	1,65	0,75
HSB 62 23x1x10,2	23	1	10,2	1,7	0,7
HSB 62 23x1x12,2	23	1	12,2	1,6	0,6
HSB 62 23x1,25x12,2	23	1,25	12,2	1,85	0,6
HSB 62 25x0,9x12,2	25	0,9	12,2	1,6	0,7
HSB 62 28x1,25x10,2	28	1,25	10,2	2,25	1
HSB 62 28x1,5x12,2	28	1,5	12,2	2,25	0,75
HSB 62 28x1,5x14,2	28	1,5	14,2	2,15	0,65
HSB 62 31,5x1,25x16,3	31,5	1,25	16,3	2,15	0,9
HSB 62 31,5x1,75x16,3	31,5	1,75	16,3	2,45	0,7
HSB 62 34x2x16,3	34	2	16,3	2,85	0,85
HSB 62 35,5x2x18,3	35,5	2	18,3	2,8	0,8
HSB 62 40x2x18,3	40	2	18,3	3,15	1,15
HSB 62 56x2x28,5	56	2	28,5	3,6	1,6



Schraubendruckfeder

ISO 10243

ISO 10243 grün
ISO 10243 blau
ISO 10243 rot
ISO 10243 gelb



Abmessung auf Anfrage

Zylinderschrauben

HSB 31



DIN 912/10.9
Bestell-Beispiel:
HSB 31/4x6

Gewinde	Länge	Gewinde	Länge	Gewinde	Länge	Gewinde	Länge	Gewinde	Länge	Gewinde	Länge
M4	6	M6	65	M10	20	M12	75	M16	80	M20	180
	8		70		22		80		90		190
	10		75		25		90		90		200
	12		80		30		100		100		210
	14		90		35		110		110		220
	16		100		40		120		120		230
	18		110		45		130		130		240
	20		120		50		140		135		250
	22		140		55		150		140		260
	25		160		60		160		145		280
	30		65	170	150	300					
	35		70	180	160	320					
	40		75	190	165	340					
M5	6	M8	10	80	200	170	360	180	380	200	400
	10		12	90	220	180	400	190	420	M24	40
	12		14	100	240	190	420	200	45		
	14		16	110	260	200	440	210	50		
	16		18	115	280	220	460	220	55		
	18		20	120	300	240	480	230	60		
	20		22	130	320	260	500	240	65		
	22		25	140	340	280	520	250	70		
	25		30	150	360	300	540	260	75		
	30		35	160	380	320	560	280	80		
	35		40	170	400	340	580	300	90		
	40		45	180	420	360	600	320	100		
	45		50	190	440	380	620	340	110		
50		55	200	460	400	640	360	120			
55		60	220	480	420	660	380	130			
60		65	240	500	440	680	400	140			
M6	8	70	260	520	460	700	420	150			
	10	80	280	540	480	720	440	160			
	12	90		560	500	740	460	170			
	14	100	M12	12	520	520	760	480	180		
	16	105		14	540	540	780	500	190		
	18	110		16	560	560	800	520	200		
	20	120		20	580	580	820	540	220		
	22	130		22	600	600	840	560	240		
	25	140		25	620	620	860	580	260		
	30	150		30	640	640	880	600	280		
	35	160		35	660	660	900	620	300		
	40	180		40	680	680	920	640	320		
	45	200	M10	10	700	700	940	660	340		
50			12	720	720	960	680	360			
55			14	740	740	980	700	380			
60			16	760	760	1000	720	400			
			18	780	780	1020	740	420			
						1040	760				
						1060	780				
						1080	800				
						1100	820				
						1120	840				
						1140	860				
						1160	880				
						1180	900				
						1200	920				
						1220	940				
						1240	960				
						1260	980				
						1280	1000				
						1300	1020				
						1320	1040				
						1340	1060				
						1360	1080				
						1380	1100				
						1400	1120				
						1420	1140				
						1440	1160				
						1460	1180				
						1480	1200				
						1500	1220				
						1520	1240				
						1540	1260				
						1560	1280				
						1580	1300				
						1600	1320				
						1620	1340				
						1640	1360				
						1660	1380				
						1680	1400				
						1700	1420				

Zylinderschrauben

HSB 32

DIN 7984/8.8
Bestell-Beispiel:
HSB 32/4x8



Gewinde	Länge	Gewinde	Länge	Gewinde	Länge
M3	10	M6	8	M8	12
M4	8		10		14
	10		12		16
	12		14		18
	16		16		20
	18		18		22
	20		20		25
	25		22		30
	30		25		35
	35		30		40
	40		35		45
M5	8		40		50
	10		45	M10	16
	12		50		25
	14			M12	30
	16				
	18				
	20				
	22				
	25				
	30				
	35				
	40				

Senkschrauben

HSB 33

DIN 7991/8.8
Bestell-Beispiel:
HSB 33/4x8



Gewinde	Länge	Gewinde	Länge
M4	8	M6	12
	10		16
	12		20
	16		25
	20		30
M5	8	M8	12
	10		16
	12		20
	14		25
	16		30
		M10	20
		M12	20
			30

Gewindestift

HSB 34

DIN 915/10.9
Bestell-Beispiel:
HSB 34/4x10



Gewinde	Länge
M4	10
M6	18
	25
M8	20
	30
M10	30
	40
	50
M12	30
	40
M16	45
	55

Gewindestift

HSB 35

DIN 913
Bestell-Beispiel:
HSB 35/3x6



Gewinde	Länge
M3	6
	8
M4	6
	8
	10
	12
M5	6
	8
	10
	12
	16

Gewinde	Länge
M6	6
	8
	10
	12
	16
	20
M8	8
	10
	12
	16
	20
	30
M10	10
	12
	16
	20
	30
	40
M12	12
	16
	20
	30
	40
M16	20
	30
	40
	60

Schulter-schrauben (Passschrauben)

HSB 38



ISO 7379/12.9
Bestell-Beispiel:
HSB 38/6x10

Gewinde	Schaft-Ø h8	Schaftlänge
M5	6	10
		12
		16
		20
		25
		30
		40
M6	8	12
		16
		20
		25
		30
		40
		50
M8	10	16
		20
		25
		30
		40
		50
		60
		70
		80
M10	12	16
		20
		25
		30
		40
		50
		60
		70
		80
		90
		100

Gewinde	Schaft-Ø h8	Schaftlänge
M12	16	30
		40
		50
		60
		70
		80
		90
		100
		120
M16	20	40
		50
		60
		70
		80
		90
		100
M20	24	50
		60
		70
		80
		90
		100

Doppelwirbelring

- Zwei Wege zum Spannen: Gabelschlüssel oder Inbusschlüssel
- Ausführung M8 bis M30 als Standard, für Gewichte von 0,3 bis 6,3 t.

Bestellnummer	Größe max.	Tragkraft
HSB-DSRM4	M4 (x0,70)	50 kg
HSB-DSRM5	M5 (x0,80)	75 kg
HSB-DSRM6	M6 (x1,00)	100 kg
HSB-DSRM8	M8 (x1,25)	300 kg
HSB-DSRM10	M10 (x1,50)	600 kg
HSB-DSRM12	M12 (x1,75)	1000 kg
HSB-DSRM14	M14 (x2,00)	1300 kg
HSB-DSRM16	M16 (x2,00)	1600 kg
HSB-DSRM18	M18 (x 2,50)	2000 kg
HSB-DSRM20	M20 (x2,50)	2500 kg
HSB-DSRM22	M22 (x2,50)	3000 kg
HSB-DSRM24	M24 (x3,00)	4000 kg
HSB-DSRM27	M27 (x3,00)	5000 kg
HSB-DSRM30	M30	6300kg



HSB-DSRM 4-30

O-Ringe

Werkstoff: Viton
(bis 100° C)

Innen-Ø	Dicke-Ø
3,8	1,5
4,4	1,5
4,8	1,5
5,0	1,5
5,0	2,5
5,8	1,5
6,0	1,5
6,0	2,0
6,5	1,5
6,5	2,0
7,0	1,5
7,0	2,0
7,5	1,5
8,0	1,5
8,0	2,0
8,3	2,4
8,5	1,5
9,0	1,5
9,0	2,0
9,5	1,5
9,8	1,5
10,0	1,0
10,0	2,0

Innen-Ø	Dicke-Ø
10,0	2,4
10,0	2,6
10,0	3,0
11,0	2,0
11,8	2,4
12,0	1,5
12,0	2,0
12,0	2,5
12,0	3,0
13,0	2,0
13,9	2,4
14,0	2,0
14,0	3,0
15,3	2,4
15,6	1,8
16,0	2,0
17,0	2,0
17,5	2,4
17,5	3,0
17,6	2,4
18,0	2,0
18,0	3,0
19,0	2,0

Innen-Ø	Dicke-Ø
19,3	2,4
20,0	2,0
20,0	3,0
21,0	2,0
21,3	2,4
22,0	2,0
22,0	4,0
23,0	3,0
23,3	2,4
25,0	1,5
25,3	2,4
26,0	1,5
26,0	2,0
27,3	2,4
28,0	2,0
28,0	3,0
29,0	2,0
30,0	2,0
30,2	3,0
32,2	3,0
34,2	3,0
35,0	2,0
35,0	2,5

Innen-Ø	Dicke-Ø
36,0	2,0
36,0	3,0
39,0	3,0
42,0	2,5
43,0	2,0
44,0	2,5
44,0	3,0
46,0	2,0
47,0	2,0
48,0	2,0
49,0	3,0
54,0	3,0
54,0	4,0
59,0	3,0
63,0	3,0
73,0	3,0
78,0	3,0
80,0	2,0
80,0	2,5
80,0	3,0
83,0	3,0
90,0	3,0
93,0	3,0

Innen-Ø	Dicke-Ø
98,0	3,0
103,0	3,0
103,0	3,5
112,0	3,0
122,0	3,0
132,0	3,0
142,0	4,0
180,0	4,0
182,0	4,0
230,0	4,0
290,0	3,0
300,0	5,0

HSB 98



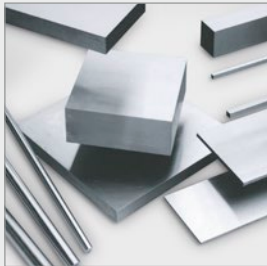
Online-Shop



KE-Platten, P-Platten
Stammformen in den Größen
100 x 130 mm bis 596 x 796 mm
in standardisierter Ausführung



Führungselemente, Auswerfer,
Kühltechnik und Zubehörteile
für den Formenbau



Präzisions-Flachstahl
nach DIN 59350



DIN- und Norm-Teile
für den Formenbau und
die Stanstechnik



Normalien und Hilfsmittel
für die Stanstechnik,
Chemieprodukte



Backenwerkzeug
Typ A Auswerferform,
Typ B Abstreiferform

Beachten Sie bitte die wechselnden Aktionen in unserem HSB-Onlineshop



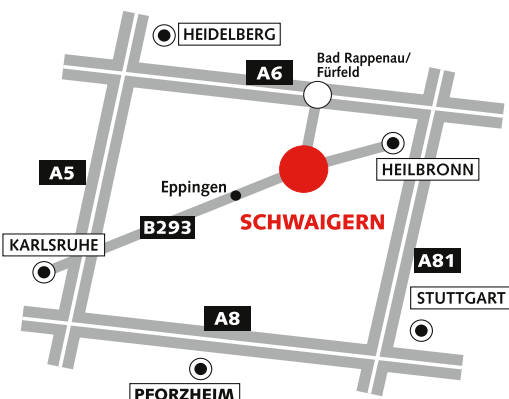
www.hsb-shop.de

Realisierung **kurzfristiger** Kundenaufträge durch eigene Bearbeitungszentren!

Bearbeitung von Formaufbauten inklusive Lieferung von Kompletzzubehör.

Sonderbearbeitung nach Kundenanforderung:

- Taschenausfräsungen, Kühlbohrungen, Schrägsäulen, Schieberführungen, ...
- max. Bearbeitungsgrößen 3000 x 2000 mm
- Tieflochbohren bis $\varnothing 36 \times 1000$ mm



HSB NORMALIEN®
high quality components



HSB Normalien GmbH
Industriestraße 4
74193 Schwaigern, Germany
Tel. +49-(0)7138-812749-0
Fax +49-(0)7138-812749-90
E-mail info@hsb-normalien.de
Internet www.hsb-normalien.de